



Règlement du Tir fédéral en campagne à 300m et 25/50m

Edition 2012 - Page 1

Doc.-N° 3.10.01 f

En vertu de l'article 36 de ses Statuts, la Fédération sportive suisse de tir édicte le présent Règlement du Tir fédéral en campagne:

I. Dispositions générales

1. Bases

- Règles du Tir sportif (RTSp) de la Fédération sportive suisse de tir (FST; Doc.-N° 2.10)
- Règlement disciplinaire et de recours de la FST (Doc.-N° 1.31.00)
- Dispositions d'exécution (DE) relatives au droit de participation de ressortissants étrangers aux concours de la FST (Doc.-N° 2.18.01)
- DE pour le tir des Adolescents de la FST (Doc.-N° 2.18.03)
- Catalogue des moyens auxiliaires autorisés (SAT, Doc. 27.132)

2. Organisation

Les Sociétés cantonales de tir (SCT) assument l'organisation et l'exécution du Tir fédéral en campagne conformément aux dispositions du présent règlement basé sur l'Ordonnance du DDPS sur le tir hors du service.

Les SCT veillent à ce que, dans la mesure du possible, le Tir fédéral en campagne puisse être effectué sur les places de tir à toutes les distances (300m et 25/50m).

3. Exécution

Le Tir fédéral en campagne sera effectué la même fin de semaine (vendredi, samedi, dimanche). La date en est fixée par la FST. Le Tir fédéral en campagne doit revêtir le caractère d'une démonstration patriotique.

Les SCT peuvent autoriser des tirs préalables supplémentaires (demi-journées; jusqu'à trois semaines avant le TFC officiel) par place de tir; les tirs après les dates fixées ne sont pas admis. De plus, il est interdit d'exécuter d'autres tirs à la même distance et le même demi-jour dans un stand où se déroule le Tir fédéral en campagne. La FST peut autoriser des exceptions (notamment les tirs ultérieurs au Obertoggenburg).

Dans la mesure du possible, le Tir fédéral en campagne doit être organisé par groupes de plusieurs sociétés, notamment sur des installations régionales.

Le tir ne peut avoir lieu que sur les installations/places de tir attribuées, autorisées par les SCT.

4. Droit de participation

Le Tir fédéral en campagne n'est pas soumis à l'obligation de la licence.

Tous les tireurs¹ qui atteignent leur 10^e année dans l'année en cours ont le droit d'y participer.

Les participants non membres sont attribués administrativement à la société auprès de laquelle ils participent au concours.

Les participants qui n'ont pas été instruits à l'arme utilisée doivent être assistés par une personne formée en conséquence.

Les adolescents et juniors peuvent participer au Tir fédéral en campagne, lorsqu'ils sont titulaires de la carte d'attestation de la FST (cf. Doc.-N° 2.18.03) dûment remplie et signée.

4.1 Sociétés

Chaque société se fait un devoir de participer au concours avec tous ses membres.

4.2 Tireurs effectuant leur service militaire

Les tireurs en service lors du Tir fédéral en campagne et qui ne peuvent obtenir congé ont le droit de tirer le programme pendant le service. Ils doivent demander la feuille de stand à leur société de tir. Le commandant de troupe transmettra la feuille de stand dûment remplie et visée à la direction de la place de tir concernée, trois jours avant le Tir fédéral en campagne.

Lors des Ecoles et des cours, le Tir fédéral en campagne peut être organisé pendant le service militaire, mais avant les jours officiels de tir selon l'article 3; les SCT règlent les modalités.

5. Inscription

L'inscription des sociétés au Tir fédéral en campagne se fera conformément aux directives des SCT.

6. Frais et munition

La participation et les munitions sont en principe gratuites. Des exceptions sont faites pour les adolescents, juniors et les ressortissants étrangers.

Aucune munition gratuite n'est remise aux adolescents, juniors et aux ressortissants étrangers. Ceux-ci doivent effectuer le programme avec de la munition achetée.

Les feuilles de stand des participants n'ayant pas droit aux contributions doivent être marquées de façon particulière (voir les Dispositions d'exécution de la FST relatives aux Tirs des Jeunes, Doc.-N° 2.18.03).

Les sociétés remettent la munition et la feuille de stand à leurs tireurs sur la place de tir, au moment où ils se présentent pour tirer.

7. Armes d'ordonnance

Seules les armes d'ordonnance sont autorisées. Les participants ont le libre choix des armes d'ordonnance admises (catalogue des moyens auxiliaires autorisés du DDPS [SAT; Doc. 27.132])

¹ Remarque: si pour une question pratique de lisibilité, seule la forme masculine est utilisée dans ce document, il va sans dire que les tireuses sont bien évidemment concernées.

8. Contrôles

Avant le tir, il y a lieu d'effectuer:

- le contrôle général des armes,
- le contrôle du canon.

Après le tir, on effectuera le contrôle du retrait des cartouches.

9. Commandements

Pour les commandements, il y a lieu de se reporter aux annexes correspondantes.

10. Marquage

Le marquage s'effectue selon les dispositions de l'annexe n° 3 de l'Ordonnance du DDPS sur le tir hors du service.

11. Contribution de la Confédération

Les contributions de la Confédération sont réglées dans l'Ordonnance du DDPS sur le tir.

12. Distinctions et matériel

La FST délivre aux SCT à l'office SAT pour les sociétés suisses de tir à l'étranger:

- a) les distinctions couronne,
- b) les mentions honorables de la FST,
- c) les formulaires d'inscription, de palmarès, de rapport et les barèmes des résultats obligatoires,
- d) le matériel de propagande nécessaire.

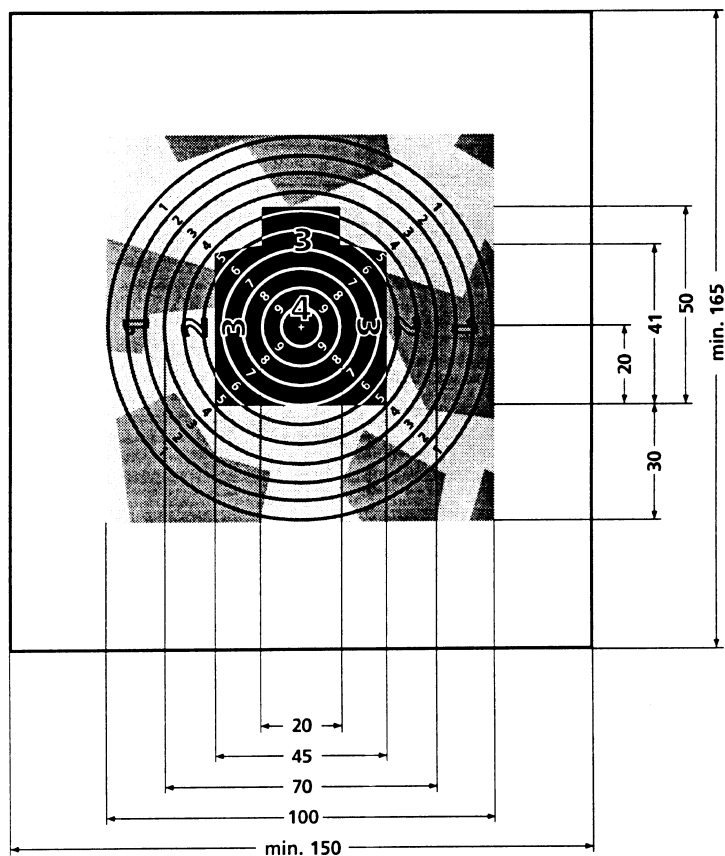
13. Classement

Le classement est établi par les SCT. Un double du sera remis au chef du Ressort Tir fédéral en campagne. Elles remettent les formulaires de rapport dûment remplis ainsi qu'une copie du classement intégral au chef Tir fédéral en campagne de la FST dans le délai d'un mois après les tirs.

II. Tir fédéral en campagne 300m

14. Programme 300m

Le programme comprend 18 coups à tirer sur la cible de campagne B4 combinée.



Cible de campagne B4 (form. 34.21)

F ass sur bipied, mousqueton et fusil 11, couché brans franc ou appuyé.

Exercice	Genre de feu	Nombre de coups
1	Tir coup par coup 1 minute par coup ou 6 coups en 6 minutes marqués après chaque coup	6
2	Tir rapide 2 x 3 coups en 60 secondes par série	6
3	Tir de vitesse 6 coups en 60 secondes marqués à la fin	6

Le programme ne peut être interrompu.

Les coups tirés en dehors des temps prescrits comptent comme zéros.

15. Distinctions

L'annexe n° 2 est applicable (Doc.-N° 3.10.03)

III. Tir fédéral en campagne au pistolet

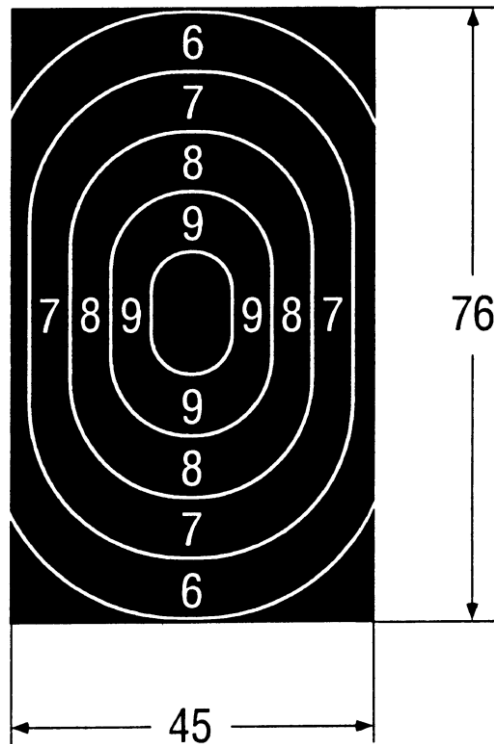
16. Dispositions générales 25/50m

Aux armes de poing, le tir s'effectue exclusivement debout, corps et bras francs. L'emploi de courroies est interdit. Au tir à deux mains, l'arme (la poignée de pistolet) doit être tenue d'une seule main, l'autre soutient, respectivement enserre celle tenant l'arme. Le poignet doit être libre (voir règlement 53.102, pistolets, feuillet de modification n° 1 / Doc.-N° de la FST 4.02.27).

On ne peut tirer qu'un seul programme, soit à 25m, soit à 50m.

17. Programme à 25 m

Le programme comprend 18 coups sur la cible à 10 pts Pistolet-Vitesse d'ordonnance.

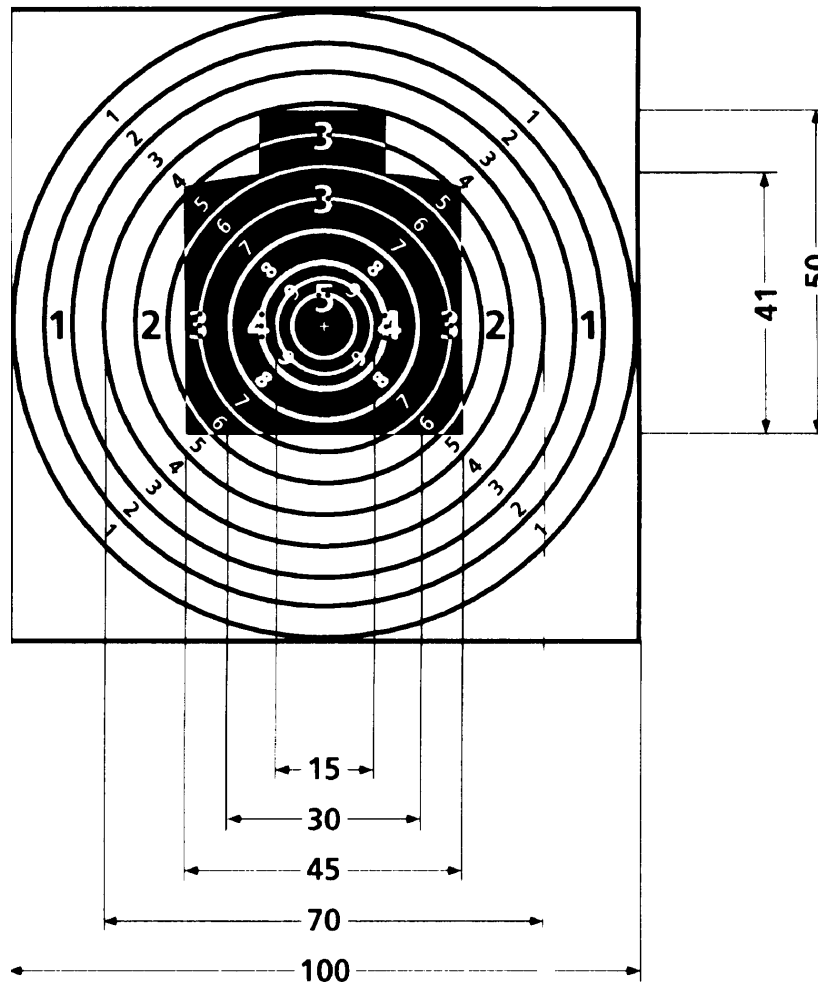


Cible à 10 pts Pistolet-Vitesse d'ordonnance (form. 34.17)

Exercice	Genre de feu	Nombre de coups
1	Tir coup par coup 20 secondes par coup marqué séparément	3
2	Tir rapide, 5 Coups en 50 secondes marqué à la fin	5
3	Tir rapide, 5 Coups en 40 secondes marqués à la fin	5
4	Tir rapide, 5 Coups en 30 secondes marqués à la fin	5

18. Programme à 50m

Le programme comprend 18 coups sur cible B 5.



Cible B5 (form. 34.13)

Exercice	Genre de feu	Nombre de coups
1	Tir coup par coup 1 minute par coup ou 6 coups en 6 minutes marqués après chaque coup	6
2	Tir rapide 2 x 3 coups en 60 secondes par série mar- qués après chaque série	6
3	Tir de vitesse 6 coups en 60 secondes marqués en fin de série	6

19. Limites de distinctions, commandements, conversion

Sont valables:

- Annexe n° 2: Limites de distinctions (Doc.-N° 3.10.03, Doc.-N° 3.10.04)
- Annexe n° 3: Commandements généraux (Doc.-N° 4.02.01)
- Annexe n° 4: Commandements à 25m (Doc.-N° 4.02.01)
- Annexe n° 5: Commandements à 50m (Doc.-N° 4.02.01)
- Annexe n° 6: Table de conversion 25m / 50m (Doc.-N° 3.10.05)

IV. Dispositions finales

20. Recours

Les infractions commises par des participants aux RTSp ou aux dispositions du présent règlement doivent être annoncées à la direction des tirs (cf. RTSp, RG, article Recours).

21. Affaires disciplinaires

Les cas disciplinaires sont traités selon le Règlement disciplinaire et de recours de la FST (Doc.-N° 1.31.00).

22. Entrée en vigueur

Le présent règlement

- remplace toutes les dispositions contraires, notamment le Règlement du TFC du 23. avril 2004;
- a été approuvé par la Commission technique (CT) Fusil 300m le 12 août 2011
- entre en vigueur le 1^{er} janvier 2012

FÉDÉRATION SPORTIVE SUISSE DE TIR

Le Président de la
CT Fusil 300m

Le secrétaire

D. Siegenthaler

P. Lüthy

Annexes:

- 2 Limites de distinctions (Doc.-N° 3.10.03)
- 3 Commandements généraux (Doc.-N° 4.02.01)
- 4 Commandements à 25m (Doc.-N° 4.02.01)
- 5 Commandements à 50m (Doc.-N° 4.02.01)
- 6 Table de conversion 25m/50m (Doc.-N° 3.10.05)